

PIENERGY MINI

RB-PE01

1. INFORMAÇÕES GERAIS

Caro cliente,
obrigado por ter adquirido o nosso produto. De seguida, mostramos-lhe o que deve ter em conta na colocação em funcionamento e na utilização.

Se tiver algum problema inesperado durante a utilização, não hesite em contactar-nos.

Com o PiEnergy-Mini, pode operar o seu Raspberry Pi com uma tensão de 6 a 36 V DC. Pode utilizar o botão integrado na placa para ligar e desligar o seu Raspberry Pi.

A comunicação com o Raspberry Pi é efectuada através do GPIO4, mas esta ligação também pode ser cortada removendo uma resistência para libertar o pino. Graças ao design ultra-plano, também pode ser utilizado em conjunto com muitas caixas. O cabeçalho do pino está incluído e não é soldado para manter o design ainda mais plano.

Nota: Este documento foi traduzido automaticamente

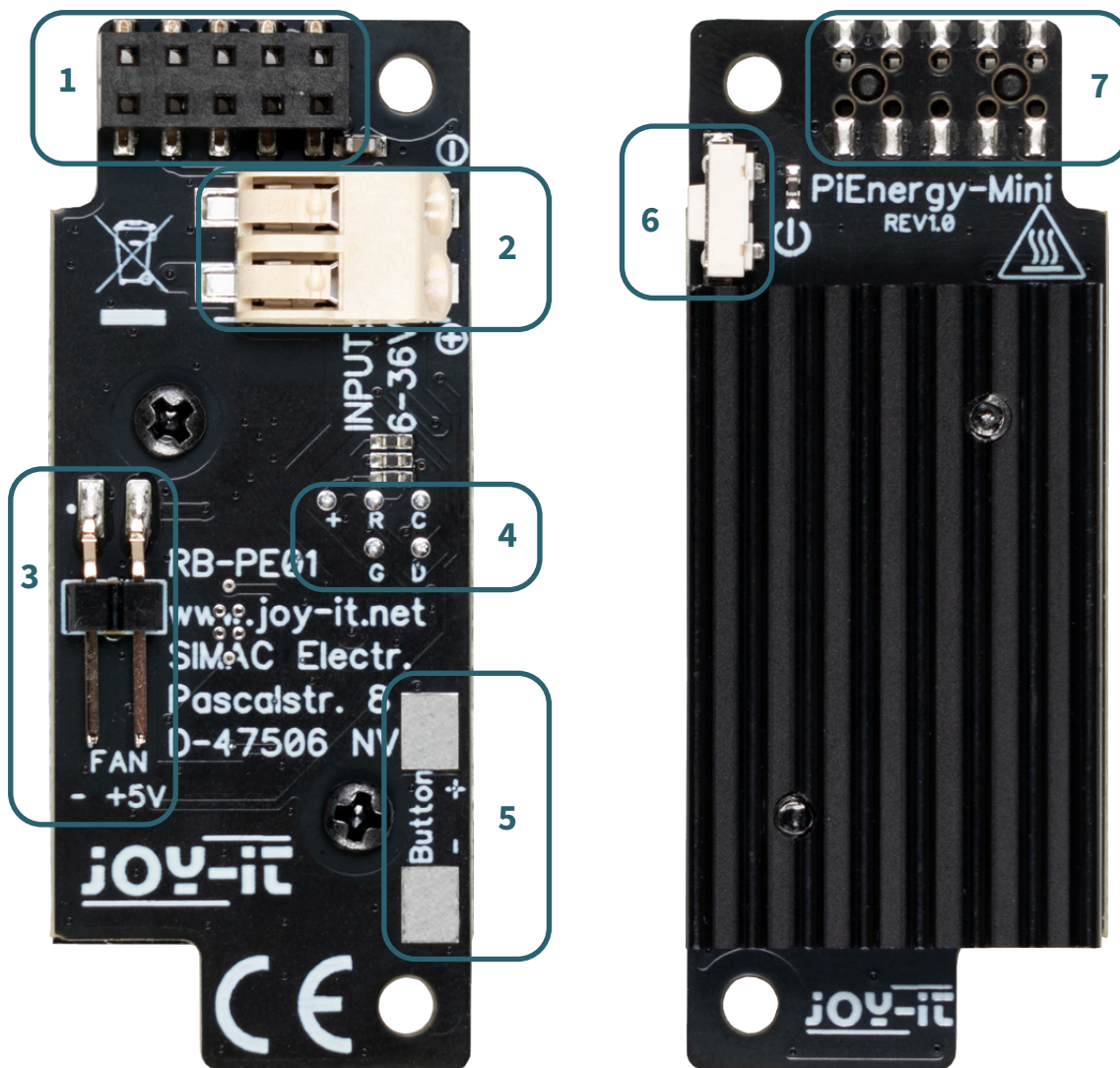


Este guia foi escrito com o Raspberry Pi OS Bookworm para o Raspberry Pi 4 e 5. Não foi verificado com outros sistemas operativos ou hardware mais recentes.



A placa pode ficar muito quente sob carga. Não tocar na placa durante o funcionamento.
Recomendamos a ventilação ativa da placa se for operada uma carga adicional através do Raspberry Pi. Isto ajuda a manter a temperatura mais baixa, aumentando assim a vida útil do produto.

2. VISÃO GERAL DO DISPOSITIVO



DÍGITO	FUNÇÃO	DESCRIÇÃO
1	Tomada de pinos Raspberry Pi	esta ligação é utilizada para ligar a placa ao conector de pinos do Raspberry Pi.
2	Entrada de tensão	o aparelho é alimentado com tensão através desta ligação. A tensão deve situar-se entre 6 e 36 V DC. Ter em atenção a polaridade da ligação - a ligação positiva está marcada com + e a negativa com -. A ligação é adequada para uma secção transversal de cabo de 0,2 a 0,75 mm ² .
3	Ligação do ventilador	Pode ser ligado a este conector um ventilador de 5V.
4	Interface do microcontrolador	O microcontrolador na placa pode ser programado através desta interface
5	Almofadas de solda Interruptor de ligar/desligar	Um botão externo pode ser ligado a estes pontos de soldadura. Este cumpre então o mesmo objetivo que o botão na placa.
6	Interruptor de ligar/desligar	Este botão pode ser utilizado para ligar ou desligar a placa.
7	Almofadas de soldadura Pinheader	O cabeçalho de pinos incluído pode ser soldado a estes pontos de solda. Isto permite aceder aos primeiros 10 pinos do Raspberry Pi.

3. LIGAÇÃO

O PiEnergy-Mini é simplesmente ligado aos primeiros pinos do seu Raspberry Pi e aparafusado no lugar utilizando o parafuso, a porca e o espaçador incluídos, como se mostra na imagem.

Pode então ligar a sua fonte de tensão de 6 - 36 V DC ao terminal de entrada e ligá-lo. Tenha em atenção a polaridade da ligação - a ligação positiva está marcada com + e a negativa com -

O PiEnergy-Mini e o Raspberry Pi subjacente podem agora ser iniciados com o pequeno botão no PiEnergy-Mini.



O microcontrolador instalado na placa lê o estado do botão. Se o botão for mantido premido durante um segundo durante o funcionamento do, o GPIO4 do Raspberry Pi é puxado para baixo e 10 segundos depois o conversor de tensão é desligado.

Isto permite que o Raspberry Pi seja desligado com o botão. Para que isto funcione, o Raspberry Pi deve monitorizar este pino através de um script. Este tópico é abordado no próximo capítulo.

4. SCRIPT DE ENCERRAMENTO

Para garantir que o seu Raspberry Pi se desliga corretamente quando prime o botão na placa, o pino GPIO4 deve ser monitorizado através de um script. Para tal, crie um ficheiro Python com o seguinte comando:

```
nano shutdown.py
```

Agora, copie o código abaixo para o ficheiro e guarde-o com a combinação de teclas **CTRL + O**.

```
# -*- coding: utf-8 -*-
from gpiozero import Button
from signal import pause
import os
# Initializes the button. The parameter is the BCM pin number.
# GPIO4 with internal pull-up resistor
shutdown_button = Button(4, pull_up=True)
def shutdown():
    print("GPIO 4 is LOW, shut down the Raspberry Pi...")
    os.system("sudo shutdown -h now")
# Executes the shutdown function when the button is pressed.
# In this case, "pressed" corresponds to a LOW signal.
shutdown_button.when_pressed = shutdown
pause() # Waits for the signal (this keeps the script running)
```

Pode voltar a fechar o ficheiro com **CTRL + X** e **Enter**.

Em alternativa, também pode descarregar o ficheiro com o seguinte comando:

```
wget https://www.pienergy.joy-it.net/files/files/downloads/scripte/PiEnergy-Mini_shutdown-script.zip
```

E depois descompactar com o seguinte comando:

```
unzip PiEnergy-Mini_shutdown-script.zip
```

Pode agora iniciar o script com o seguinte comando:

```
python3 shutdown.py
```

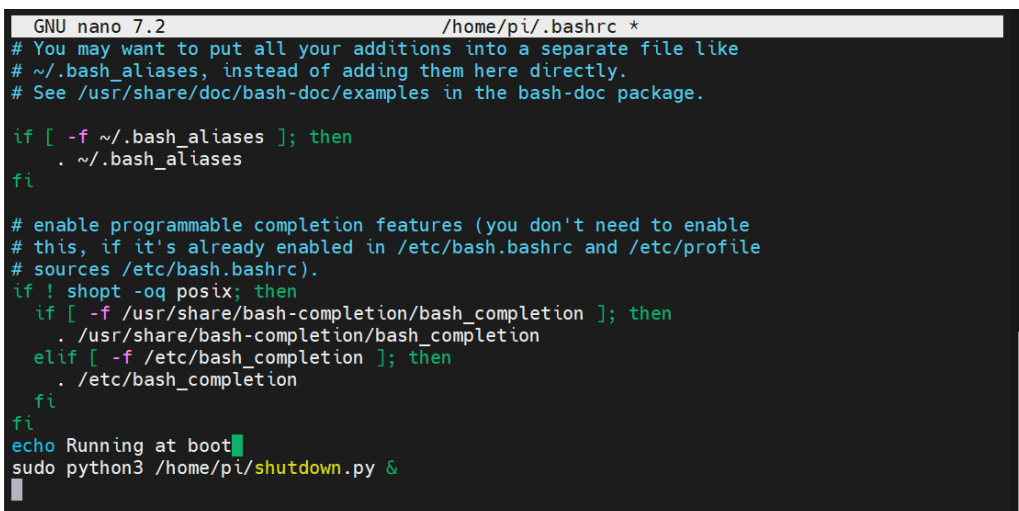
Recomenda-se a integração deste script no autostart do seu Raspberry Pi para que seja executado automaticamente em cada arranque. Primeiro, introduza o seguinte comando no terminal:

```
sudo nano /home/pi/.bashrc
```

Agora insira as duas linhas seguintes no final do ficheiro. Tenha em atenção que poderá ter de ajustar o nome e o caminho do script em conformidade.

```
echo Running at boot  
sudo python3 /home/pi/shutdown.py &
```

Guarde a alteração com a combinação de teclas **CTRL + O**. E feche o ficheiro com **CTRL + X** e **Enter**. Tenha em atenção que poderá ter de ajustar o caminho do ficheiro.



```
GNU nano 7.2 /home/pi/.bashrc *  
# You may want to put all your additions into a separate file like  
# ~/.bash_aliases, instead of adding them here directly.  
# See /usr/share/doc/bash-doc/examples in the bash-doc package.  
  
if [ -f ~/.bash_aliases ]; then  
    . ~/.bash_aliases  
fi  
  
# enable programmable completion features (you don't need to enable  
# this, if it's already enabled in /etc/bash.bashrc and /etc/profile  
# sources /etc/bash.bashrc).  
if ! shopt -oq posix; then  
    if [ -f /usr/share/bash-completion/bash_completion ]; then  
        . /usr/share/bash-completion/bash_completion  
    elif [ -f /etc/bash_completion ]; then  
        . /etc/bash_completion  
    fi  
fi  
echo Running at boot  
sudo python3 /home/pi/shutdown.py &  
█
```

Agora pode reiniciar o seu Raspberry Pi com o seguinte comando:

```
sudo reboot
```

5. PÔR O MICROCONTROLADOR A FUNCIONAR

É possível alterar o firmware do microcontrolador do PiEnergy-Mini.

Disponibilizamos 2 versões de firmware diferentes. Uma é a versão predefinida com que o dispositivo é fornecido e a outra é a versão com que o dispositivo arranca automaticamente assim que é aplicada uma tensão.

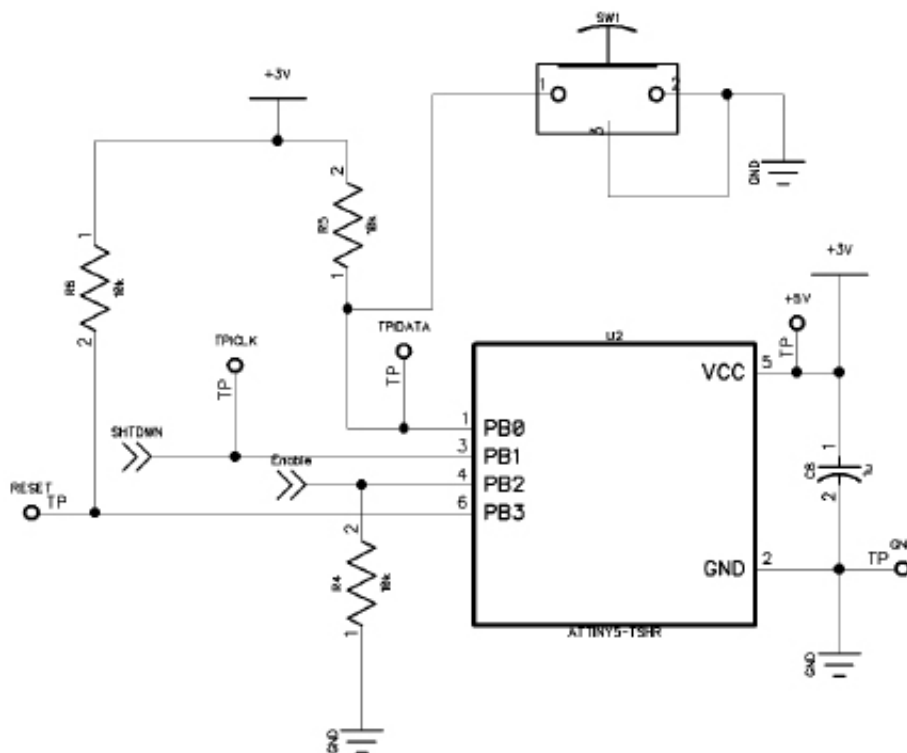
Pode descarregar as versões de firmware [aqui](#).

As pequenas almofadas de solda na parte de trás da placa são usadas para piscar.

ROTULAGEM	FUNÇÃO
+	Fonte de alimentação (+5V)
R	Reiniciar
C	Relógio
G	Solo
D	Dados

É claro que também pode escrever o seu próprio firmware definido pelo utilizador para o dispositivo.

Pode utilizar a secção seguinte do circuito do controlador como guia:



SHTDWN é a ligação ao GPIO4 do Raspberry Pi.

Enable é a ligação ao pino de ativação do conversor de tensão na placa.

O microcontrolador utilizado é um ATTINY 5.

É possível fazer o flash do microcontrolador com um Raspberry Pi. Infelizmente, atualmente só é possível com um Raspberry Pi 4 ou modelos mais antigos, o Raspberry Pi 5 ainda não é compatível.

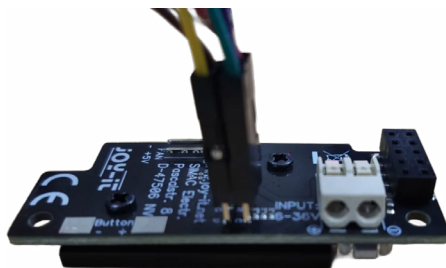
Para o processo de flash, é necessário ligar a interface do microcontrolador do seu PiEnergy-Mini ao seu Raspberry Pi, como indicado na tabela.

PIENERGY MINI	RASPBERRY PI
+	+5V
R	GPIO 2
C	GPIO 3
G	Solo
D	GPIO 4



Por exemplo, um conector de 2 x 3 pinos de 2,54 mm é adequado para este fim.

Ligue o cabeçalho do pino aos GPIOs Raspberry Pi especificados e mantenha o cabeçalho do pino na interface do microcontrolador durante o processo de flash.



Agora, instale o software necessário no seu Raspberry Pi introduzindo os seguintes comandos:

```
sudo apt-get install avr-libc gcc-avr build-essential git
git clone https://github.com/Mrkvak/pi_tpi.git
```

Agora vá para o diretório que acabou de descarregar e crie o ficheiro de instalação com os seguintes comandos:

```
cd pi_tpi/
sudo make
```

Para fazer flash com um Raspberry Pi 4, utilize o seguinte comando:

```
sudo ./tpiflash_rpi4 w 1e8f09 firmware.bin
```

Para modelos Raspberry Pi mais antigos, pode utilizar o seguinte comando:

```
sudo ./tpiflash w 1e8f09 firmware.bin
```


5. OBRIGAÇÕES DE INFORMAÇÃO E DE RETOMA

As nossas obrigações de informação e de retoma ao abrigo da lei alemã relativa aos equipamentos eléctricos e electrónicos (ElektroG)



Símbolo nos equipamentos eléctricos e electrónicos:

Este caixote do lixo riscado significa que os aparelhos eléctricos e electrónicos não devem ser colocados no lixo doméstico. Deve entregar os aparelhos velhos num ponto de recolha. Antes de os entregar, deve separar as pilhas e acumuladores usados que não estejam incluídos no aparelho antigo.

Opções de devolução:

Como utilizador final, pode entregar o seu aparelho antigo (que desempenha essencialmente a mesma função que o aparelho novo que nos foi comprado) para eliminação sem custos aquando da compra de um aparelho novo. Os pequenos electrodomésticos sem dimensões exteriores superiores a 25 cm podem ser eliminados em quantidades domésticas normais, independentemente de ter adquirido um novo aparelho.

Possibilidade de devolução nas instalações da nossa empresa durante o horário de funcionamento:

SIMAC Electronics GmbH, Pascalstr. 8, D-47506 Neukirchen-Vluyn

Opção de devolução na sua área:

Enviar-lhe-emos um selo de encomenda com o qual nos poderá devolver o aparelho gratuitamente. Para tal, contacte-nos por correio eletrónico para Service@joy-it.net ou por telefone.

Informações sobre a embalagem:

Embale o seu aparelho usado de forma segura para o transporte. Se não dispuser de material de embalagem adequado ou não quiser utilizar o seu próprio material, contacte-nos e enviar-lhe-emos a embalagem adequada.

6. APOIO

Também estamos ao seu dispor após a sua compra. Se ainda tiver dúvidas ou se surgirem problemas, estamos também disponíveis por correio eletrónico, telefone e pelo sistema de apoio.

Correio eletrónico: service@joy-it.net

Sistema de bilhetes: <https://support.joy-it.net>

Telefone: +49 (0)2845 9360 - 50 (Seg - Qui: 09:00 - 17:00 horas CET,

Sex: 09:00 - 14:30 horas CET)

Para mais informações, visite o nosso sítio Web:

www.joy-it.net